

## **ВВЕДЕНИЕ**

Настоящее руководство по эксплуатации предназначено для ознакомления с конструкцией миксера планетарного электрического МПЛ-40 (далее по тексту «миксер») правилами его эксплуатации, технического обслуживания, монтажа и регулирования.

Кроме того, настоящее руководство предназначено для обучения рабочего персонала, привлеченного для эксплуатации данного оборудования, устройству, правилам и приемам безопасной работы на нем.

Руководство должно быть обязательно изучено перед пуском миксера планетарного электрического (далее по тексту – миксер) в работу оператором (пользователем), ремонтниками и другими лицами, которые отвечают за транспортирование, установку, пуск в эксплуатацию, обслуживание и поддержание в рабочем состоянии данного оборудования. Настоящее руководство содержит важные указания, касающиеся безопасности использования, устройства и технического обслуживания миксеров.

К обслуживанию и эксплуатации миксера допускается только специально обученный персонал!

Производитель не несет ответственности за ущерб, нанесенный людям или имуществу, вызванный несоблюдением требований, указанных в данном руководстве.

На предприятии сертифицирована система менеджмента качества на соответствие требованиям ИСО 9001:2015.

В связи с постоянным совершенствованием миксеров в их конструкцию могут быть внесены изменения, не отраженные в настоящем издании, не ухудшающие технические характеристики оборудования и не влияющие на их монтаж и эксплуатацию.

Настоящее руководство включает в себя паспортные данные.

## 1 НАЗНАЧЕНИЕ

Миксер предназначен для использования на предприятиях общественного питания для смешивания различных пищевых продуктов (муки, воды, молока, яиц, соли и др.) и получения жидких или мягких смесей, готовых или на промежуточной стадии обработки, предназначенных для кондитерского производства и/или выпечки хлебобулочных изделий. Миксер предназначен исключительно для профессионального использования в местах недоступных широким массам посетителей.

Миксер изготавливаются в климатическом исполнении УХЛ4 категория размещения 4.2 ГОСТ 15150.

Настоящее руководство по эксплуатации содержит в себе паспортные данные.

Миксеры соответствуют требованиям Технических регламентов Таможенного союза ТР ТС 010/2011 «О безопасности машин и оборудования»:

Сертификат о соответствии № ЕАЭС RU С-RU.МН10.В.01049/23 Срок действия с 10.08.2023 по 14.03.2028.

Миксеры соответствуют требованиям Технических регламентов Таможенного союза ТР ТС 020/2011 «Электромагнитная совместимость технических средств»:

Декларация о соответствии ЕАЭС № RU Д-RU.РА06.В.26805/23 Срок действия с 08.08.2023 по 07.08.2028.

## 2 ТЕХНИЧЕСКИЕ ХАРАКТЕРИСТИКИ

Таблица 1

Наименование параметра	Величина параметра
Код изделия	0047
Мощность электродвигателя планетарного механизма, кВт	1,5
Номинальное напряжение, В	230
Род тока	1N/PE
Частота тока, Гц	50
Рабочая температура, °С	+(10...45)
Частота вращения насадки, об/мин	
- вокруг дежи	25...128
- вокруг своей оси	95...476
Вместимость (объем) дежи, л	40
Вес дежи, кг.	9,4
Размер дежи высота/диаметр, мм	415/400
Вес насадки «крюк», кг	2,12
Вес насадки «венчик с тонкими прутьями», кг	2,44
Вес насадки «лопатка», кг	2,59
Вес воронки для добавления ингредиентов, кг.	0,29
Вес насадки «венчик с толстыми прутьями», кг	2,78
Вес насадки «скребок», кг	4,21
Вес тележки для съёма и перемещения дежи, кг.	3,12
Загрузка продуктов, кг:/Условная производительность, кг./час	
- дрожжевое тесто влажностью 40 %	4,5/18,5
- дрожжевое тесто влажностью 50 %	6,5/26,5
- дрожжевое тесто влажностью 60 %	11/44
- взбитое сливочное масло	19/59
- творожный фарш для ватрушек	19/79
- картофельное пюре	23/95
Габаритные размеры, не более, мм:	
- глубина	993
- ширина	680
- высота	1305
Масса миксера, не более, кг	190

## 3 КОМПЛЕКТ ПОСТАВКИ

Таблица 2

Наименование	Количество	Примечание
Миксер	1	
Насадка «крюк»	1	
Насадка «венчик с тонкими прутьями»	1	
Насадка «лопатка»	1	
Воронка для добавления ингредиентов	1	
Руководство по эксплуатации	1	
Упаковка	1	
Пакет полиэтиленовый	1	

3.1 Поставки по индивидуальному заказу.

таблица 2.1

Наименование	Количество
Насадка «венчик с толстыми прутьями»	1
Насадка «скребок»	1
Тележка для съема и перемещения дежи	1

## 4 УСТРОЙСТВО МИКСЕРА

4.1. Устройство миксера показано на рисунке 1.

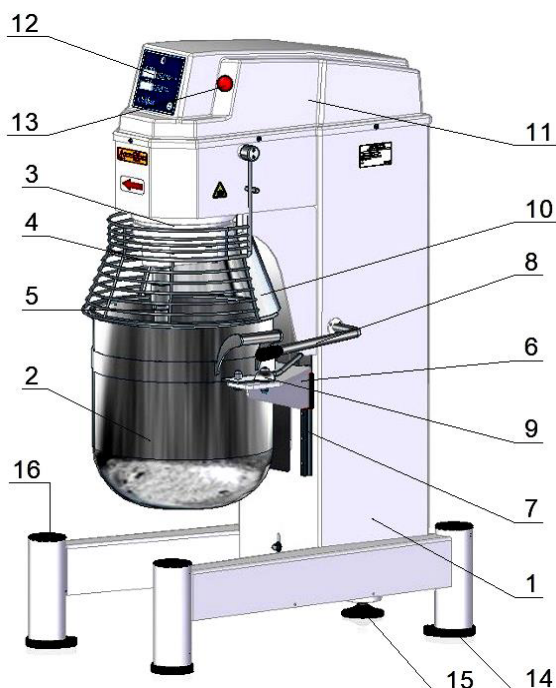


Рис. 1 Устройство миксера

- |                                   |                                |
|-----------------------------------|--------------------------------|
| 1. Станина                        | 9. Зажим фиксатора дежи        |
| 2. Дежа                           | 10. Заслонка стационарная      |
| 3. Головка планетарного механизма | 11. Крышка                     |
| 4. Откидная защитная решетка      | 12. Пульт управления           |
| 5. Сменная насадка для замеса     | 13. Кнопка аварийного останова |
| 6. Кронштейн лифтового механизма  | 14. Опора неподвижная          |
| 7. Рельсовые направляющие         | 15. Опора регулируемая         |
| 8. Рычаг подъема/опускания дежи   | 16. Заглушка                   |

Миксер состоит из станины (1), в консольной части которой размещен планетарный механизм привода вращения головки (3). К шпинделю головки (3) крепится сменная насадка для замеса (5), рабочая часть которой размещается внутри дежи (2) и выбирается в зависимости от перемешиваемых продуктов. При работе зона перемешивания над дежой (2) ограничивается откидной защитной решеткой (4). Подъем и опускание дежи (2) при работе осуществляется на кронштейне (6) лифтового механизма, перемещающегося в вертикальном направлении по рельсовым направляющим (7) при помощи рычага (8) подъема/опускания дежи. В процессе работы миксера дежа фиксируется на кронштейне (6) лифтового механизма при помощи двух зажимов (9) фиксатора дежи. Со стороны станины (1) зона перемешивания ограничивается стационарной заслонкой (10), предотвращающей разбрызгивание продукта на стенку станины (1). Сверху станины (1) расположена крышка (11) с закрепленными на ней пультом управления (12) и кнопкой аварийного останова (13). Станина (1) миксера в рабочем положении устанавливается на ровное основание на амортизирующих неподвижных опорах (14), а регулируемая опора (15) обеспечивает устойчивость установки миксера при работе. Полости опорных стоек миксера трубчатой формы и закрываются сверху заглушками (16).

4.2. Управление работой миксера осуществляется с панели управления (см. рис. 2).

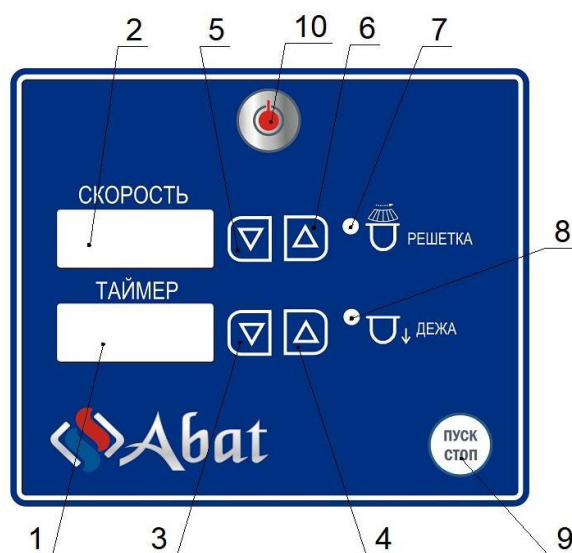


Рис. 2 Пульт управления

1. Индикатор «Таймер» (мин./с.);
2. Индикатор «Скорость» (условно заданной скорости);
3. Кнопки уменьшения значения таймера;
4. Кнопки увеличения значения таймера;
5. Кнопка уменьшения значения «Скорость»;
6. Кнопка увеличения значения «Скорость»;
7. Светодиод индикации положения решетки (Светодиод загорается при открывании решетки, если решетка закрыта светодиод не загорается);
8. Светодиод индикации положения дежи (Светодиод загорается если дежа снята, если дежа находится в рабочем положении – светодиод не загорается);
9. Кнопка «Пуск/Стоп» - для включения машины в работу;
10. Кнопка «Вкл/Откл»;





#### 4.3. Сменные насадки для замеса.

Использование миксера возможно с применением различных насадок, позволяющих смешивать различные виды продуктов:

- с насадкой «Крюк» или «Спираль» - для замеса различных видов теста различной консистенции, в том числе, дрожжевого и бездрожжевого;

- с насадкой «Венчик из тонких прутьев» - для взбивания яичной смеси, сливочного и масляного крема, творожной массы, различных соусов, майонеза;
  - с насадкой «Лопатка» - для приготовления картофельного пюре, бисквитного теста, мясного и рыбного фарша;
  - с насадкой «Скребок» - основу для выпечки/печенья;
  - с насадкой «Венчик с толстыми прутьями» или лопатка – бисквитное тесто.
- Насадка «Скребок» может использоваться как дополнительная насадка при замесе мягких смесей: яичной смеси, сливочного и масляного крема, различных соусов, майонеза, картофельного пюре и т.д.

Стандартные насадки.

Венчик с тонкими прутьями	Крюк	Лопатка	Воронка
			
Код 100000024794	Код 100000024796	Код 100000024797	Код 100000022105

Дополнительные насадки.

Венчик с толстыми прутьями	Скребок
	
Код 410000000084	Код 410000000085

Тележка для съема и перемещения дежи (код 410000000086)



## 5 МЕРЫ БЕЗОПАСНОСТИ

По способу защиты человека от поражения электрическим током миксер относится к 1 классу по ГОСТ 12.2.007.0.

Миксер должен устанавливаться в помещениях, не относящихся к взрывоопасным и пожароопасным зонам по ПУЭ.

Лица, допущенные к обслуживанию миксера, должны пройти инструктаж по правилам эксплуатации и технике безопасности при работе с ним и изучить настоящее Руководство.

Использование миксера лицами (включая детей) с пониженными физическими, психическими или умственными способностями не допускается.

Электропроводка и заземляющие устройства должны быть исправными. При выявлении неисправности электропроводки немедленно отключить миксер от электросети и включить вновь только после устранения неисправности.

Замена каких-либо узлов или ремонт миксера должен производиться только квалифицированным персоналом.

### **Запрещается:**

- подключать миксер к розетке без заземления и без автоматического выключателя от тока утечки и от тока короткого замыкания;
- загромождать подход к розетке посторонними предметами;
- работать с поврежденными органами управления (пульт управления и/или кнопка аварийного останова) и сигнализации;
- работать при снятых (-ом) защитных (-ом) кожухах (-е);
- работать в одежде (шарфы, галстуки, свободные рукава и т.д.), которая может быть легко захвачена во время работы вращающимися частями миксера;
- во время работы оставлять миксер без надзора;
- устранять неисправности, производить чистку при работающем миксере;
- извлекать руками или посторонними предметами продукт из дежи во время работы;
- выключать штатный провод миксера из розетки, потянув за шнур питания;
- эксплуатировать миксер с поврежденной оболочкой шнура питания;

**Внимание! При нарушении целостности оболочки шнура питания, во избежание получения удара электрическим током, требуется замена шнура питания. Замену шнура питания должен производить завод изготовитель, представитель завода изготовителя или аналогичное квалифицированное лицо.**

- работать при отсутствии заземления;
- эксплуатировать миксер при появлении посторонних шумов, стуков и вибрации;
- для очистки наружных поверхностей миксера применять водяную струю.

## 6 ПОРЯДОК УСТАНОВКИ

Распаковку, установку и подключение миксера должны производить специалисты по монтажу и ремонту торгово-технологического оборудования.

После хранения миксера в холодном помещении или после перевозки в зимних условиях перед включением в сеть необходимо выдержать его в условиях комнатной температуры (18÷20°C) не менее 2 часов.

Перед установкой убедитесь, что к миксеру будет обеспечен свободный доступ.

Поверхность пола для установки миксера должна быть горизонтальная, ровная. Место под установку миксера должно быть сухим. Вода и источники тепла должны находиться на безопасном расстоянии. Необходимо обеспечить хорошую вентиляцию и освещение.

Миксер не требует дополнительных операций по установке и монтажу, кроме его подключения. Установите миксер на нужное место. Проверьте целостность упаковки.

Установку миксера проводите в следующем порядке:

- распакуйте миксер, снимите упаковку и защитную пленку, не используя инструменты, которые могут повредить поверхность оборудования;
- разделите материалы упаковки по виду (пластик, дерево и др.) и оставьте на хранение в специально отведённых для этого местах для последующей утилизации;
- произведите внешний осмотр и проверьте комплектность в соответствии с табл. 2 (при возникновении сомнений, наличии повреждений и/или отсутствии каких-либо частей обратитесь к изготовителю, приложив фотографию);

- произведите внешний осмотр и проверьте комплектность в соответствии с табл. 2;  
**ВАЖНО! Миксер, отправленный предприятием АО «Торговая механика» укомплектован установленной в верхней позиции дежой, внутри которой размещены насадки. Поэтому, распаковав его, прежде всего, необходимо опустить дежу и изъять из неё насадки;**

- установите миксер на пол в отведенном помещении (миксер должен размещаться так, чтобы не создавалось натяжение штатного кабеля при его подключении к электросети);

- проверните регулируемую опору вокруг её собственной оси до надежного соприкосновения с основанием, чтобы миксер принял устойчивое положение;

- проведите ревизию соединительных устройств электрических цепей миксера (винтовых и безвинтовых зажимов). При выявлении ослабления необходимо подтянуть или подогнуть до нормального контактного давления;

- для выравнивания потенциалов подключите миксер к шине выравнивания потенциала. Сечение провода, подводимого к эквипотенциальному зажиму, должно быть не менее 4,0мм<sup>2</sup>;

- электропитание к машине подведите от распределительного щита через дифференциальный выключатель, реагирующий на ток срабатывания 30мА и номинальный ток отключения 16А. Устройство защитного отключения должно обеспечивать гарантированное отключение всех полюсов от сети питания и должен быть подключен непосредственно к зажимам питания, иметь зазор между контактами не менее 3мм на всех полюсах.

- монтаж и подключение миксера должны быть произведены так, чтобы исключить доступ к токопроводящим частям без применения инструментов;

- подключите штатный шнур питания миксера к розетке.

Проверьте соответствие параметров источника электропитания значениям, указанным на заводской табличке миксера.

Подключите штатный шнур питания миксера к штатной розетке с заземлением. Заземляющий провод к розетке должен подведен к системе заземления соответствующей типу TN-S или TN-C-S по ГОСТ Р 50571.2-94 (МЭК364).

Проверку работоспособности машины выполнить в соответствии с разделом 7.

Сдача в эксплуатацию миксера после окончания монтажа оформляется актом по установленной форме, который подписывается представителем обслуживающей организации и представителем администрации организации, эксплуатирующей миксер.

Оформите гарантийный талон (см. приложение А).

## 7 ПОРЯДОК РАБОТЫ

Установите дежу (3) на кронштейн (2) лифтового механизма и закрепите её.

Установите необходимую сменную насадку для замеса (4).

Загрузите в дежу заранее дозированные необходимые ингредиенты продуктов, которые должны быть достаточно мягкими, чтобы осуществлять процесс замеса и беспрепятственную работу сменной насадки. Нельзя ни в коем случае, помещать в дежу большие куски замороженного масла, так как прежде его нужно размягчить при комнатной температуре (до 18°C в центре куска) и разделить на небольшие части. Если ингредиенты замеса недостаточной мягкости, все насадки могут подвергаться высокому риску нанесения повреждений во время процесса смешивания. На насадки (лопатка, венчик, крюк, спираль) не распространяется гарантия.

Поворотом рычага (1) поднимите дежу, установленную на кронштейне (2) лифтового механизма, в рабочее положение.

Опустите вниз до упора защитную решетку (5).

Подайте электрическое напряжение на машину – в распределительном шкафу установите автоматический выключатель в положение «Вкл» и установите вилку шнура питания миксера в розетку.

Установите кнопку аварийного останова в рабочее положение – поверните по часовой стрелке до упора и отпустите кнопку.

На панели управления нажмите и отпустите кнопку «Вкл/Откл» для включения миксера.



На индикатор «Скорость» и «Таймер» выводится последнее заданное значение параметров.

По мере необходимости установите новое значение параметра «Скорость» и «Таймер» – нажмите и отпустите кнопку «больше» или «меньше». При нажатии и отпуске кнопок параметра «Таймер» значение параметра изменяется на одну единицу, а при удержании одной из кнопок изменения параметра значение изменяется на величину кратную 5. Диапазон изменения параметра от 0.00мин. до 30.00мин. При значении параметра равного 0.00мин. работа невозможна. При нажатии и отпуске кнопок параметра «Скорость» значение параметра меняется на 10 единиц. Диапазон изменения параметра от 10 до 100% от максимальной скорости.

Визуально на пульте управления проконтролируйте, что светодиод индикации положения решетки и светодиод индикации положения дежи не зажжены, что свидетельствует о том, что решетка закрыта и дежа установлена в рабочее положение

Для запуска работы нажмите и отпустите кнопку «Пуск/Стоп».

Во время работы миксера на индикаторе «Таймер» будет вестись обратный отсчет, на индикаторе будет отображаться оставшееся до окончания работы время. Во время работы, при необходимости, можно изменить значение таймера.

Если в процессе работы откроете защитную решетку, то работа миксера остановится. Одновременно загорается светодиод индикации положения решетки и на индикатор выводится информационный символ «» и «» об открытии защитной решетки, сопровождаемой звуковой сигнализацией.

После закрытия защитной решетки на индикатор параметра выводится информационно сообщение «Strt» сигнализирующий о необходимости нажать кнопку «Пуск/Стоп» для продолжения работы. После нажатия и отпуская кнопки «Пуск/Стоп» работа таймера продолжается с места останова.

Если с открытой защитной решеткой требуется завершить работу - удержите кнопку «Пуск/Стоп» более 1 с.

Если во время работы требуется остановить работу миксера нажмите и отпустите кнопку «Пуск/Стоп».

Для экстренной остановки работы миксера нажмите и отпустите кнопку аварийной остановки.

После завершения работы миксера нажмите и отпустите кнопку «Вкл/Откл» на панели управления и нажмите кнопку аварийного останова, после чего удалите готовый продукт из дежи и произведите очистку, не допуская полного высыхания остатков замеса на сменной насадке и внутренней части дежи.



## 7.1. Установка и извлечение насадки для замеса

Последовательность действий при установке сменной насадки для замеса показана на рисунке 3.

Работы по установке и извлечения насадки для замеса производить при отключенном электропитании миксера – вынуть вилку шнура питания из розетки и/или автоматический выключатель в стационарной проводке перевести в положение «Выкл».

7.1.1. Поверните рычаг (1) по часовой стрелке до упора (рис. 3«а»). При этом дежа (2), установленная на кронштейне лифтового механизма, опустится вниз.

7.1.2. Поднимите вверх до упора защитную решетку (3).

7.1.3. Возьмите необходимую для работы сменную насадку (4) для замеса и поместите её внутрь дежи (2) (рис. 3«б»).

7.1.4. Совместите ось хвостовика сменной насадки с осью шпинделя таким образом, чтобы штифт (5) был расположен напротив продольного паза шпинделя. Вставьте хвостовик сменной насадки в шпиндель и поверните её как показано на рис. 3«в», предварительно подняв вверх фиксатор (6) шпинделя.

7.1.5. Опустите фиксатор (6) шпинделя вниз. Установка сменной насадки завершена. (рис. 3«г» и 3«д»).

7.1.6. Извлечение сменной насадки для замеса осуществляется в обратной последовательности.

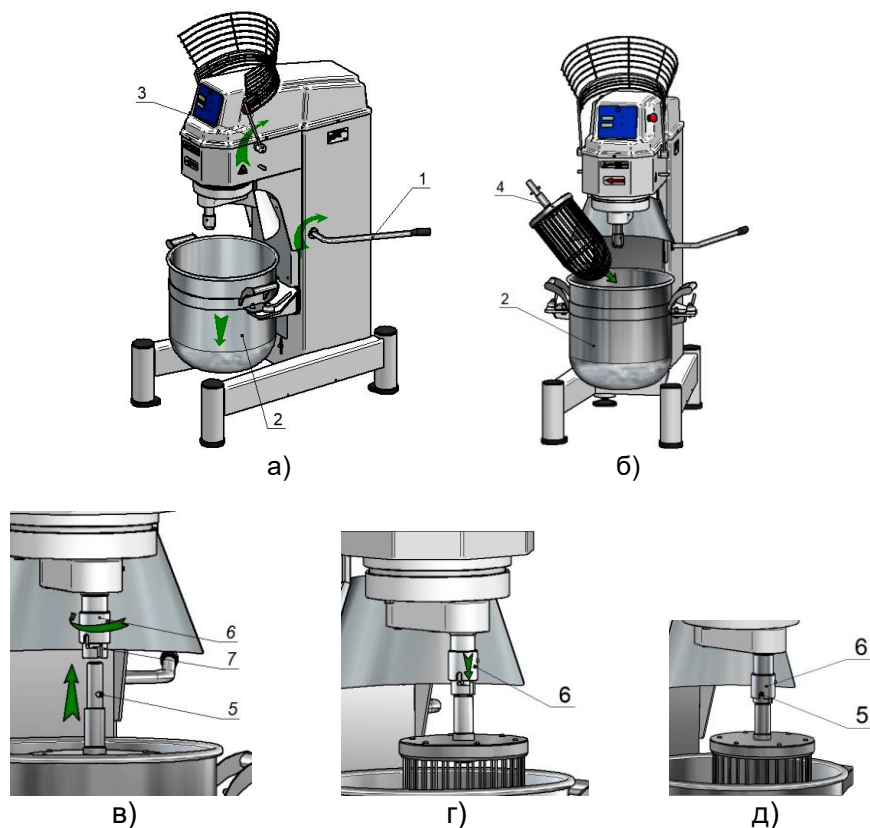


Рис. 3 Установка насадки для замеса

1. Рычаг подъема/опускания дежи
2. Дежа
3. Откидная защитная решетка
4. Сменная насадка для замеса
5. Штифт хвостовика сменной насадки
6. Фиксатор шпинделя
7. Шпиндель планетарного механизма

## 7.2. Установка и извлечение скребка

Работы по установке и извлечения насадки для замеса производить при отключенном электропитании миксера – вынуть вилку шнура питания из розетки или автоматический выключатель в стационарной проводке перевести в положение «Выкл».

7.2.1. Последовательность действий при установке скребка показана на рисунке 4. Для установки скребка на миксер необходимо предварительно установить на головку (1) планетарного механизма ступицу скребка (4) в последовательности, показанной на рисунке 4 «а», «б», «в».

7.2.2. Отверните винты (2) на головке (1) планетарного механизма при помощи шестигранного ключа и снимите заглушку (3).

7.2.3. Установите ступицу скребка (4) в открывшуюся полость в головке (1) планетарного механизма как показано на рисунке 4«б» и закрепите её при помощи винтов (2) (рис. 4«в»).

7.2.4. Установка скребка осуществляется аналогично установке сменной насадки для замеса. Для этого необходимо совместить ось хвостовика (5) скребка с осью ступицы (4) и штифт (6) на хвостовике скребка с пазом на ступице.

7.2.5. Вставьте хвостовик (5) скребка в отверстие ступицы (4) и поверните его вокруг оси, как показано на рис. 4 «г».

7.2.6. Закрепите скребок в рабочем положении при помощи винта-фиксатора (7). Скребок установлен.

7.2.7. Извлечение скребка осуществляется в обратном порядке. При этом ступицу скребка (4) можно не снимать и оставить на месте.

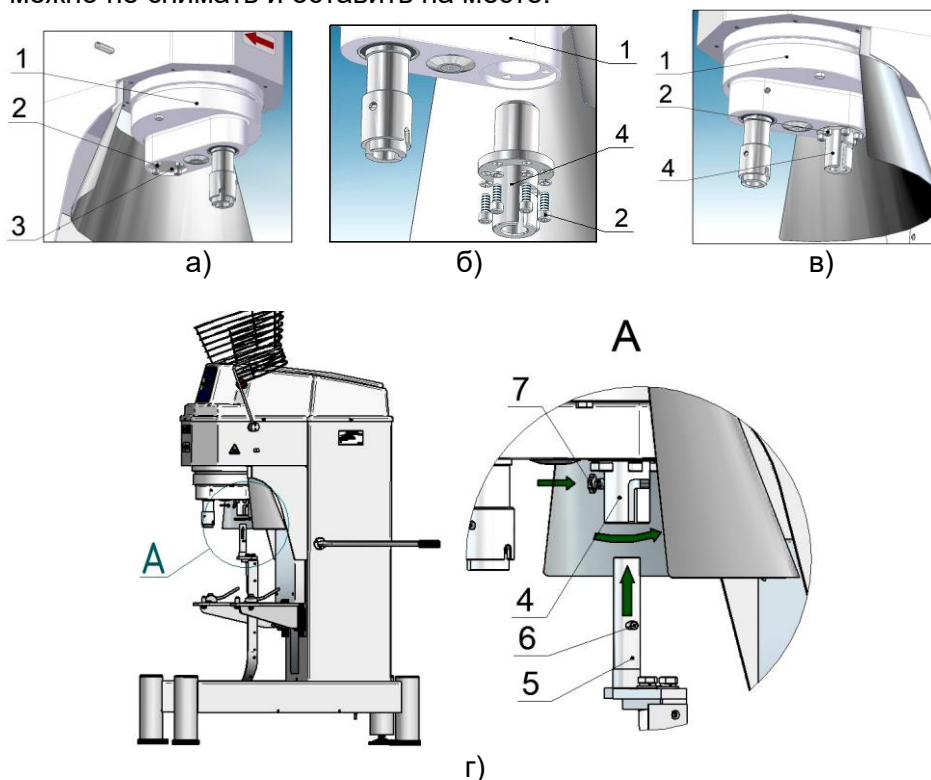


Рис. 4 Установка и извлечение скребка

1. Головка планетарного механизма
2. Винты крепления с шайбами
3. Заглушка
4. Ступица скребка
5. Хвостовик скребка
6. Штифт
7. Винт-фиксатор

### 7.3. Установка и извлечение дежи

Работы по установке и извлечения насадки для замеса производить при отключенном электропитании миксера – вынуть вилку шнура питания из розетки или автоматический выключатель в стационарной проводке перевести в положение «Выкл».

7.3.1. Установка дежи нужно осуществлять при опущенном в крайнее нижнее положение кронштейне лифтового механизма (2) и открытых прижимах (3).

7.3.2. Установка дежи (1) осуществляется в следующей последовательности (рис. 5):

- взять дежу (1) за рукоятки (4) и развернуть её задней пластиной (9) в сторону миксера (рис. 5«а»);
- установить дежу на опорную поверхность (8) кронштейна (2) лифтового механизма таким образом, чтобы отверстия (5) опорных пластин (6) были совмещены с пальцами (7) на кронштейне (2), а задняя пластина (9) – с пазом кожуха (10). При этом дежа устанавливается на опорную поверхность (8) кронштейна (2) на пластинах (6) и (9) (рис. 5«б»);
- закрыть прижимы (3) поворотом их рукояток, дежа установлена (рис. 5«в»).

7.3.3. Извлечение дежи осуществляется в обратном порядке.

7.3.4. В случае если общий вес дежи с продуктом превышает 20 килограммов, рекомендуется использование специальной тележки (дополнительная опция) (рис. 6).

При этом необходимо:

- подвести тележку под дежу, установленную на кронштейне (2) лифтового механизма миксера в верхнем положении, и открыть прижимы (3);
- опустить дежу вниз на тележку при помощи рычага подъема/опускания дежи и, придерживая её за рукоятки (4), снять с пальцев (7);
- при помощи тележки переместить дежу в сторону от миксера.

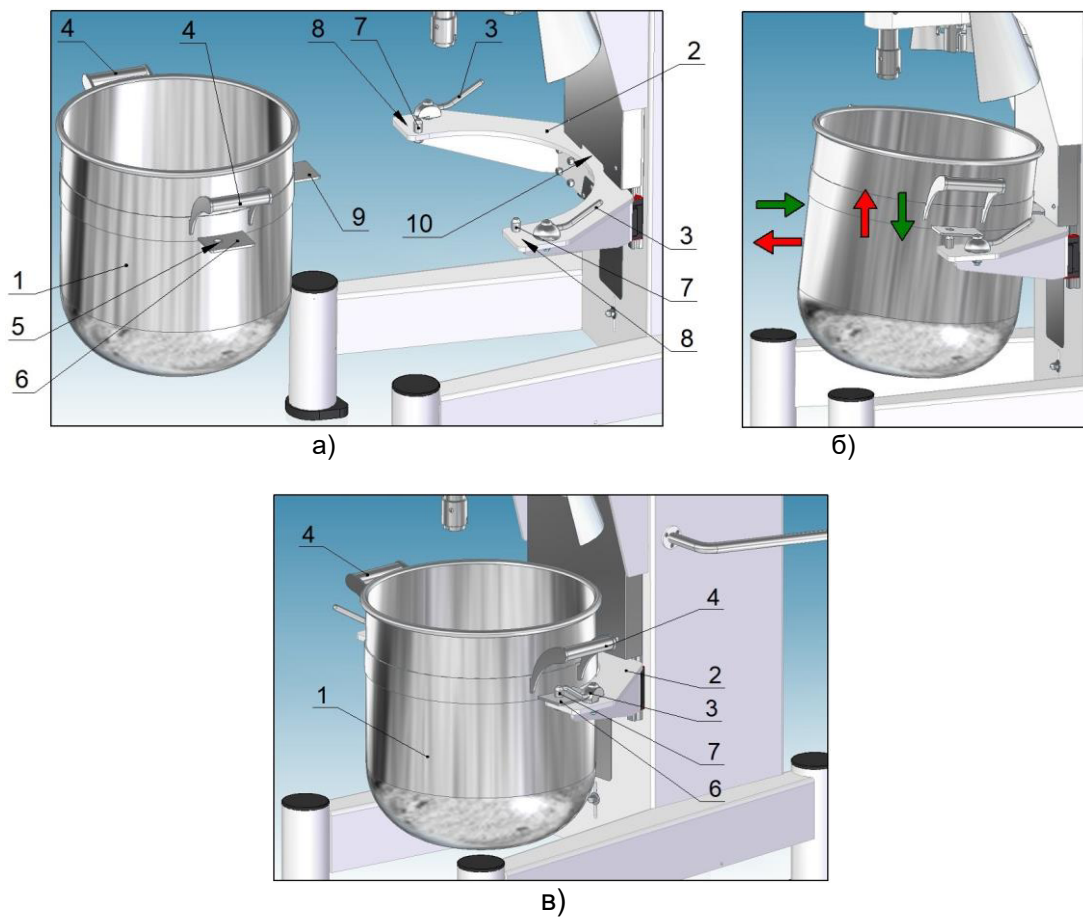


Рис. 5 Установка/извлечение дежи

1. Дежа
2. Кронштейн лифтового механизма
3. Прижим
4. Рукоятка дежи
5. Отверстие установочное.
6. Пластина опорная
7. Палец
8. Опорная поверхность кронштейна лифтового механизма
9. Пластина задняя
10. Паз кожуха



Рис. 6 Установка/извлечение дежи при помощи тележки

## 8 ТЕХНИЧЕСКОЕ ОБСЛУЖИВАНИЕ

8.1 Техническое обслуживание и ремонт должен производить электромеханик III - V разрядов, имеющий квалификационную группу по технике безопасности не ниже третьей.

Техническое обслуживание и ремонт миксера должны выполняться при строгом соблюдении мер безопасности «Правил технической эксплуатации электроустановок потребителей» (ПТЭ) и «Правил техники безопасности электроустановок потребителей» (ПТБ), утвержденных Госэнергонадзором «Правил устройств электроустановок (ПУЭ).

При техническом обслуживании и ремонте миксера дифференциальный выключатель в стационарной проводке установить в положение «**ВЫКЛ**» и повесить табличку «**НЕ ВКЛЮЧАТЬ! РАБОТАЮТ ЛЮДИ!**». При этом электрический шнур с вилкой должен быть отсоединен от электросети.

Техническое обслуживание и ремонт миксера осуществляется по следующей структуре ремонтного цикла:

2 «ТО-1» – «ТО-2»,

где: **ТО-1** - техническое обслуживание проводится 1 раз в месяц.

Перечень выполняемых работ при ТО1:

- визуальный осмотр миксера на соответствие Правилам ТБ;
- измерения сопротивления заземления между зажимом заземления и доступными металлическими частями миксера. Сопротивление заземления должно быть не более 0,1 Ом;
- проверка целостности оболочки шнура питания. При выявлении повреждения оболочки заменить его. Порядок замены описан в п. 8.3 настоящего руководства.
- проверка состояния электропроводки и электроаппаратуры миксера;
- выполнить протяжку винтовых соединений;
- при необходимости провести дополнительный инструктаж работников по технике безопасности при эксплуатации миксера.

**ТО-2** - техническое обслуживание проводится 1 раз в 3 месяца. Перечень выполняемых работ при ТО2:

- включаются все работы, предусмотренные при ТО1;
- осмотр электродвигателя и ременной передачи привода вращения головки планетарного механизма.
- добавить в пресс-масленках (тавотницах) консистентную смазку.

После окончания технического обслуживания необходимо внести запись о выполненной работе в таблицу 4 настоящего руководства.

8.2 Ежедневно после использования миксер необходимо промыть:

- используя щетку, вычистите остатки ингредиентов замеса с корпуса и кожухов миксера;
- очистите все поверхности корпуса и кожухов миксера, используя губку или ткань, смоченную теплым водным раствором моющего средства для удаления загрязнений (1÷5% водный раствор «Биомол КП»);
- протрите корпус и кожухи губкой или тканью, смоченной в чистой теплой воде для удаления моющего средства, а затем чистой салфеткой – насухо;
- продезинфицируйте очищенные поверхности миксера мягкой тканью, смоченной специальным дезинфицирующим средством для оборудования пищевых продуктов (0,5% раствор «ДЕЗИН БИО»);
- не используйте абразивные или едкие вещества;
- **запрещается использовать воду под давлением, острые инструменты, жесткие губки, которые могут повредить поверхность.**

8.3. Порядок замены шнура питания.

При выявлении повреждения шнура питания следует его заменить специальным шнуром из маслостойкой оболочки, защитными гибкими кабелями не легче обычных шнуров с оболочкой из полихлорпропилена или другой равноценной синтетической оболочкой по ГОСТ 7399 (см. раздел 4 настоящего руководства)

Замену шнура должна производить только уполномоченная изготовителем организация.

Замену шнура питания производить в следующем порядке:

- обесточить миксер, установив дифференциальный выключатель в распределительном шкафу в положение «**ВЫКЛ**»;
- вынуть вилку шнура питания миксера из розетки;
- снять винты крепления крышки корпуса и демонтировать ее;
- ослабить винтовые контакты автоматического выключателя QF1:1, QF1:3, QF1:5 и отсоединить фазные и нейтральный провода шнура питания (см. схема электрическая принципиальная);
- используя гаечный ключ на «10» отсоединить провод заземления шнура питания от зажима заземления;
- ослабить гайку кабельного ввода шнура питания;
- демонтировать поврежденный шнур питания;
- проложить новый шнур питания и произвести сборку в обратной последовательности.

8.4. **Инструкция по эксплуатации миксера** всегда должна находиться поблизости от него, чтобы обслуживающий персонал в любой момент мог ею воспользоваться.

## 9 ВОЗМОЖНЫЕ НЕИСПРАВНОСТИ И МЕТОДЫ ИХ УСТРАНЕНИЯ

Таблица 3

Вид неисправности. Внешнее проявление и дополнительные признаки	Вероятная причина	Метод устранения
При нажатии и отпуске кнопки «Вкл/Откл» миксер не включается.	Не подано электрическое напряжение. Нажата кнопка аварийного останова. Неисправна клавиатура. Неисправен плавкий предохранитель 1,0А на плате контроллера.	Подайте электрическое напряжение. Установите кнопку аварийного останова в рабочее положение – нажмите на гибок и поверните по часовой стрелке до упора. Замените пленочную клавиатуру. Замените плавкий предохранитель.
При нажатии и отпуске кнопки «Пуск/Стоп» на индикаторе выводится информационное сообщение 	Не закрыта защитная решетка дежи. Неисправен микровыключатель дежи.	Закройте решетку дежи Используя отвертку снять винты крепления панели управления. Заменить микровыключатель дежи
Не работает кнопка(и) пленочной клавиатуры.	Неисправен контроллер или пленочная клавиатура.	Снять контроллер с миксера. Проверить работу кнопок замыканием входов (см. схему пленочной клавиатуры) Установить неисправный элемент и заменить
При подаче питания срабатывает дифференциальный автомат	Повышенный ток утечки.	Выявить неисправный элемент и заменить

## 10 УТИЛИЗАЦИЯ МИКСЕРА

При разборке и/или утилизации миксера необходимо помнить о том, что узлы и детали, из которых состоит оборудование, не представляют какую-либо опасность для окружающей среды. В целях упрощения процесса утилизации материалов необходимо разделить электрические, термопластические и металлические компоненты миксера.

## 11 СВИДЕТЕЛЬСТВО О ПРИЕМКЕ

Миксер планетарный электрический МПЛ-40, заводской номер \_\_\_\_\_ соответствует ТУ 28.93.17-042-01439034-2017 и признан годным для эксплуатации.

Дата выпуска \_\_\_\_\_

\_\_\_\_\_ личные подписи (оттиски личных клейм) должностных лиц предприятия, ответственных за приемку изделия

## 12 СВИДЕТЕЛЬСТВО ОБ УПАКОВКЕ

Миксер планетарный электрический МПЛ-60, упакован АО «Торговая механика» согласно требованиям, предусмотренным конструкторской документацией.

Дата упаковки \_\_\_\_\_ М. П.

Упаковку произвел \_\_\_\_\_

подпись

Изделие после упаковки принял \_\_\_\_\_

подпись

## 13 ГАРАНТИЙНЫЕ ОБЯЗАТЕЛЬСТВА

Гарантийный срок эксплуатации **«Оборудования»** – 1 (один) год со дня ввода «Оборудования» в эксплуатацию, но не более 2 (двух) лет с момента выпуска (производства) **«Оборудования»**, при условии проведения пуско-наладочных работ Авторизованным сервисным центром, имеющим соответствующий сертификат или другой организацией по согласованию с предприятием-изготовителем, а так же наличия оформленного Акта ввода в эксплуатацию (образец в Приложении А или на сайте предприятия-изготовителя [https://abat.ru/servis\\_materials/](https://abat.ru/servis_materials/)),. Гарантия действительна при наличии следующих документов:

- 1) Документа, подтверждающего дату и факт приобретения;
- 2) Акта ввода в эксплуатацию (образец в Приложении А или на сайте предприятия-изготовителя [https://abat.ru/servis\\_materials/](https://abat.ru/servis_materials/)).
- 3) Акта рекламации обслуживающей сервисной компании (образец в Приложении Б или на сайте предприятия-изготовителя [https://abat.ru/servis\\_materials/](https://abat.ru/servis_materials/)).
- 4) Актов технического обслуживания (образец в Приложении В или на сайте предприятия-изготовителя [https://abat.ru/servis\\_materials/](https://abat.ru/servis_materials/))

Гарантийные обязательства предоставляются только Авторизованными сервисными центрами, имеющими соответствующий сертификат или сервисны-

ми центрами Продавца или другими организациями, уполномоченными предприятием-изготовителем.

**В течение гарантийного срока** предприятие-изготовитель или организация, уполномоченная предприятием-изготовителем, производит безвозмездное устранение выявленных дефектов, так же ремонт или замену вышедших из строя составных частей **«Оборудования»**, произошедших не по вине покупателя, при соблюдении покупателем условий транспортирования, хранения и эксплуатации **«Оборудования»**.

#### **Гарантийные обязательства не распространяются:**

- на периодическое техническое и другое сервисное обслуживание **«Оборудования»**;
- на транспортировку, монтаж, установку, ввод в эксплуатацию, очистку, регулировку, настройку, проверку параметров, смазку и т.п.;
- на неисправности любых источников освещения, на элементы питания, предохранители, стеклопакеты, наклейки, регулировочные ножки, ручки и другие быстро изнашивающиеся детали **«Оборудования»**, которые подвержены естественному неизбежному износу в процессе эксплуатации;
- в случае использования в **«Оборудовании»** комплектующих, произведенных иным изготовителем;
- по истечению срока гарантийной эксплуатации.

#### **Гарантийные обязательства не предоставляются, если причиной неисправности «Оборудования» являются:**

- механические повреждения любых деталей **«Оборудования»** (скол, трещина, вмятина, царапина и т.п.);
- воздействие химически агрессивных веществ (например, соляная кислота/хлористоводородная или серная кислота или каустическая сода);
- любое вмешательство в работу **«Оборудования»**, в том числе установка, монтаж, подключение и попытка выполнения ремонта, лицами неуполномоченными предприятием-изготовителем;
- несоблюдения правил хранения, транспортировки, монтажа, установки и эксплуатации **«Оборудования»**, указанных в Руководстве по эксплуатации, в том числе использования **«Оборудования»** не по назначению;
- воздействие внешних сил по не зависящим от изготовителя причинам (стихийные бедствия, пожар, попадание в рабочие агрегаты и приборы посторонних предметов, жидкостей, животных или насекомых). Изготовитель оставляет за собой право вносить в конструкцию или технологию изготовления необходимые изменения, которые при этом не влекут за собой обязательств по изменению или улучшению ранее выпущенных изделий.

Данные гарантийные обязательства не ограничивают определённые законом права Покупателей. По всем вопросам, связанным с техническим обслуживанием и приобретением запасных частей просьба обращаться в уполномоченные организации (к Поставщикам или Продавцам), а также в Авторизованные сервисные центры.



**Претензии предприятием-изготовителем не принимаются:**

- при отсутствии правильно заполненного Акта ввода в эксплуатацию (образец в Приложении А или на сайте предприятия-изготовителя [https://abat.ru/servis\\_materials/](https://abat.ru/servis_materials/))
- при отсутствии правильно заполненного Акта рекламации обслуживающей сервисной компании (образец в Приложении Б или на сайте предприятия-изготовителя [https://abat.ru/servis\\_materials/](https://abat.ru/servis_materials/))
- в случае нарушения условий хранения, транспортирования, монтажа и эксплуатации «Оборудования»;
  - при нарушении сроков технического обслуживания «Оборудования», установленных руководством по эксплуатации (РЭ);
  - при отсутствии правильно заполненных Актов технического обслуживания (образец в Приложении В или на сайте предприятия-изготовителя [https://abat.ru/servis\\_materials/](https://abat.ru/servis_materials/))

Время нахождения «Оборудования» в ремонте в гарантийный срок не включается.

В случае невозможности устранения на месте выявленных дефектов предприятие-изготовитель может производить ремонт на территориях Авторизованного сервисного центра, сервисного центра Продавца или другой организации, уполномоченной предприятием-изготовителем.

Все детали, узлы и комплектующие «Оборудования», вышедшие из строя в период гарантийного срока эксплуатации, должны быть возвращены предприятию-изготовителю «Оборудования» для детального анализа причин выхода из строя и своевременного принятия мер для их исключения.

Возврат рекламационных изделий или комплектующих должен производиться в индивидуальной упаковке, обеспечивающей сохранность на всем протяжении транспортировки. В случае нарушения данного требования и возникновения повреждений, связанных с транспортировкой, накладная без цены, выписанная на это комплектующее отписанная изначально по акту рекламации, будет переоформлена на обычную накладную с ценой.

Рекламация рассматривается только в случае поступления отказавшего узла, детали или комплектующего «Оборудования» с приложенным актом рекламации (образец в Приложении Б или на сайте предприятия-изготовителя [https://abat.ru/servis\\_materials/](https://abat.ru/servis_materials/)).

В случае возникновения вопросов, касающихся исполнения обязательств по гарантийному ремонту, Вы можете обратиться за информационной поддержкой в единую сервисную службу компании по телефону 8-800-222-20-64 (время работы понедельник-пятница с 8.00 до 18.00 часов, за исключением праздничных дней).

## **15 ХРАНЕНИЕ, ТРАНСПОРТИРОВАНИЕ И СКЛАДИРОВАНИЕ**

Хранение миксера планетарного должно осуществляться в транспортной таре предприятия изготовителя по группе условий хранения 4 (С) по ГОСТ 15150.

Срок хранения не более 12 месяцев.

При сроке хранения свыше 12 месяцев владелец миксера обязан произвести переконсервацию изделия по ГОСТ 9.014, а также в случае нарушения целостности упаковки.

Упакованный миксер следует транспортировать железнодорожным, речным, автомобильным транспортом в соответствии с действующими правилами перевозки на этих видах транспорта. Морской и другие виды транспорта применяются по особому соглашению.

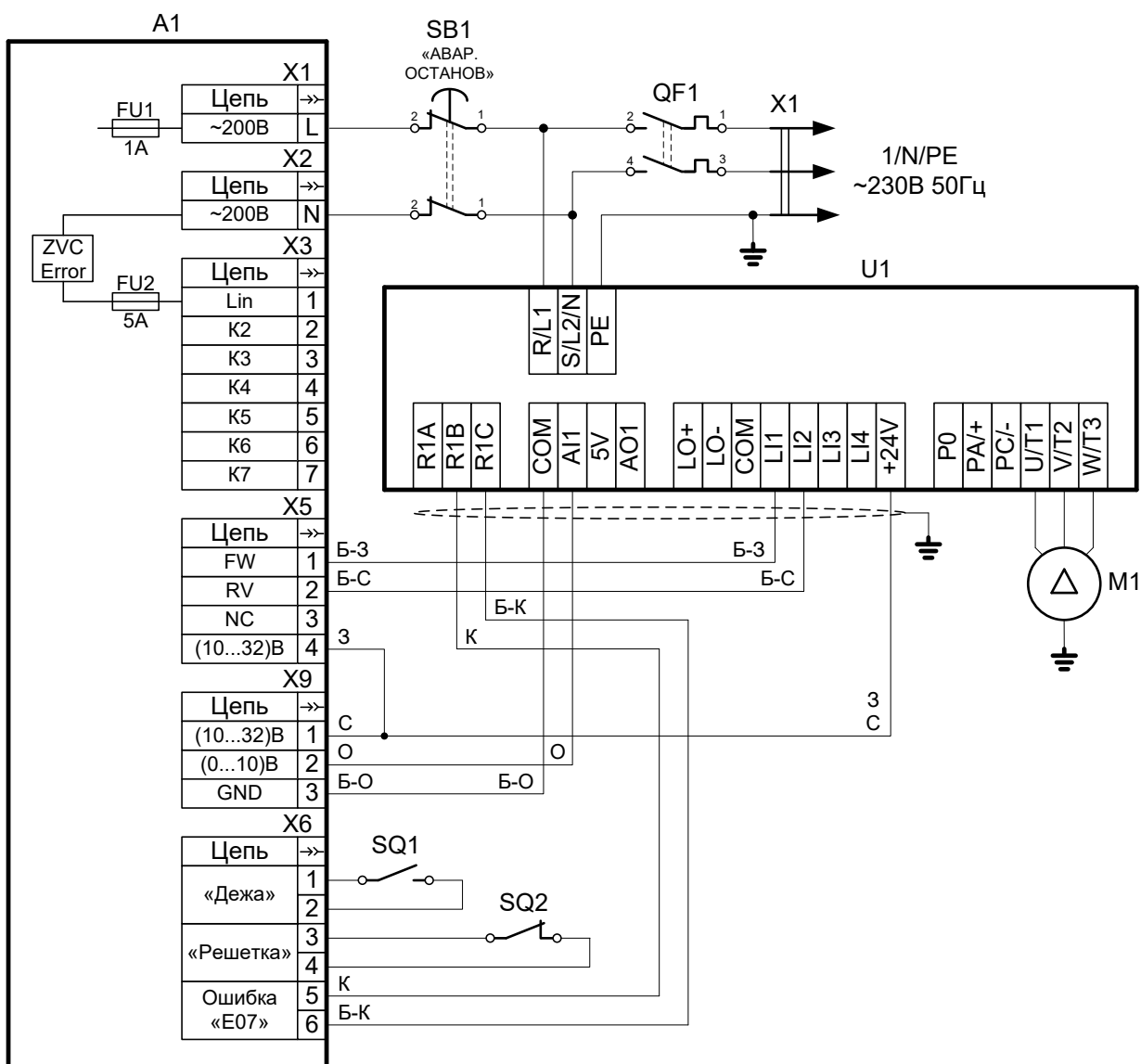
Условия транспортирования в части воздействия климатических факторов – группа 8 по ГОСТ 15150, в части воздействия механических факторов – С по ГОСТ 23170.

Погрузка и разгрузка миксера из транспортных средств должна производиться осторожно, не допуская ударов и толчков.

**ВНИМАНИЕ!** Допускается складирование упакованных миксеров по высоте в один ярус для хранения.

## Схема электрическая принципиальная миксера планетарного

### МПЛ-40



ПОЗ.	НАИМЕНОВАНИЕ	КОЛИЧЕСТВО	КОД ЗАКАЗА
A1	Контроллер МПЛ	1	120000061369
QF1	Выключатель автоматический ВА 47-29 25А / 2п	1	120000061381
SB1	Кнопка SHN XB5 AS8444	1	120000061393
SQ1, SQ2	Микропереключатель SF-6043	2	120000060183
M1	Электродвигатель асинхронный АИР90L6 БУЗ,220/380В,50Гц,1,5кВт,1000об/мин,IM3681	1	120000070830
U1	Преобразователь частоты Schneider ATV 12 2,2 КВТ 240В 1Ф	1	120000061314
X1	Шнур питания 3x1,5	1	120000013500

Редакция от 02.11.2024.